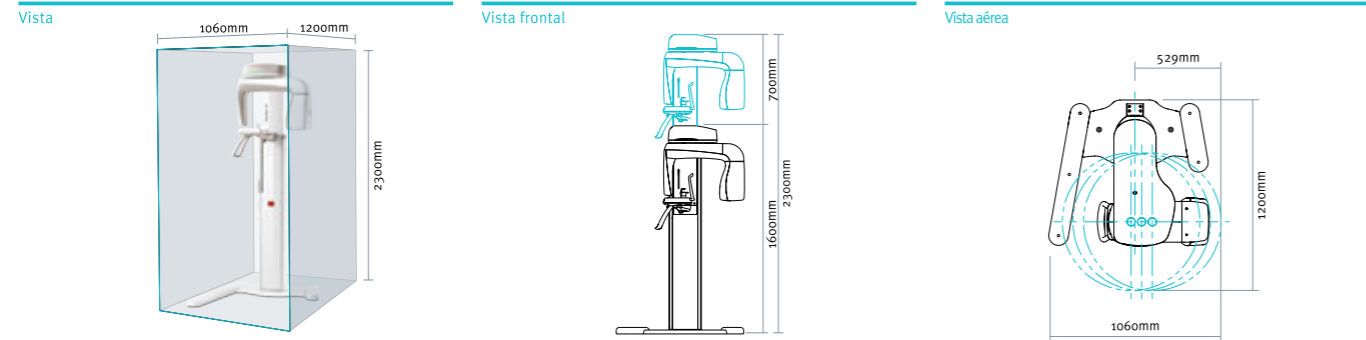


## PaX-i Series - Configuración del producto

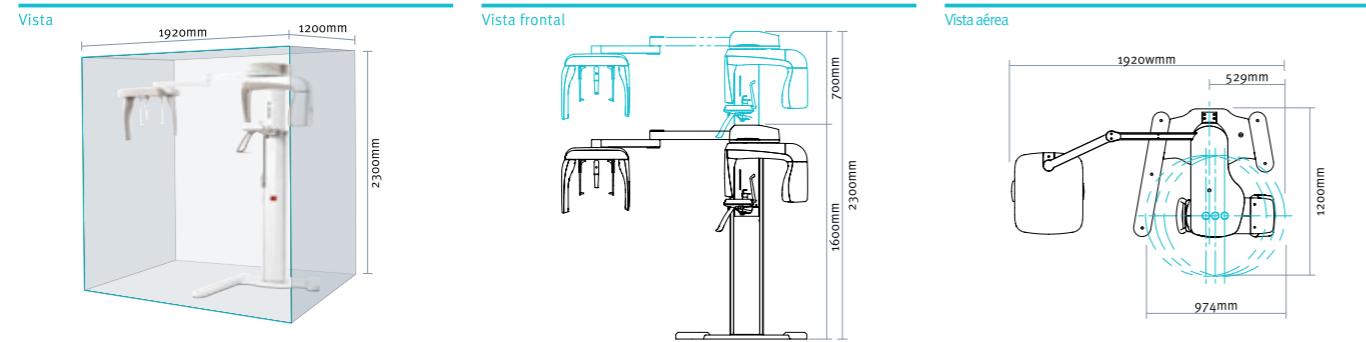
	Pano	Ceph	
		Scan	One shot
PaX-i	0	-	-
PaX-i SC	0	0	-
PaX-i OP	0	-	0

## Dimensiones

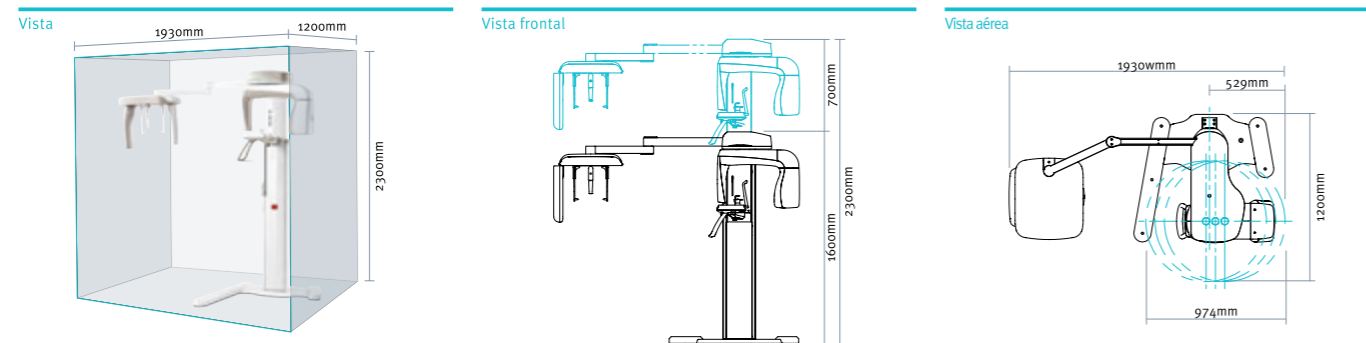
### PaX-i\_ Solo Pano



### PaX-i SC\_ Pano/Scan Ceph



### PaX-i OP\_ Pano/One-Shot Ceph



## Especificaciones (PaX-i : PCH-2500)

Función	Panorámico + Cefalometría	Tipo de Sensor	CMOS
Punto Focal	0.5mm	Generador	Voltaje 50-90 kVp / Corriente 4-10mA
Escala de Grises	14bit	Peso	Pax-i (sin base) 90kg Pax-i SC (sin base) 120kg Pax-i OP (sin base) 130kg Base 50kg
Tiempo de Escaneado	Pano: Normal 13.5 seg / Rápido 10.1 seg Ceph: Scan 12.9 seg / One-shot 0.9 seg		
Posición Paciente	De pie / Accesible silla de ruedas		

\* Las especificaciones están sujetas a cambios sin previo aviso.

Caring Insight  
**VATECH**

# PaX-i

Tu asociado Digital perfecto

# Diseño su historia de éxito en digitalización.

PaX-i es asequible y de fácil uso para el diagnóstico de rayos X, equipos de imagen desarrollados en su totalidad por VATECH a través de una innovadora tecnología y know-how con el fin de promover una mejor salud humana.



**PaX-i**

innovación interna

"i" es sinónimo de "innovación", uno de los valores fundamentales de VATECH, cuyo objetivo es ampliar la accesibilidad de soluciones médicas a más población.

Tecnología interna

- Calidad de imagen superior
- La imagen más estable y segura
- Varios modos de captura basados en las necesidades de diagnóstico
- Óptimo producto para sus necesidades
- Diseño sencillo y compacto

Ecología en su Interior

- PaX-i, la solución a la digitalización total de las imágenes por parte de VATECH, dirigida especialmente a atender al medio ambiente, proporcionando una digitalización ecológica para todos. Sin líquidos contaminantes y bajas dosis de radiación.

## Solución óptima de imagen para un preciso diagnóstico dental

PaX-i ofrece la calidad de imagen más precisa y de alta calidad de panorámica mediante un proceso de imagen innovador y la experiencia acumulada en imágenes dentales de VATECH. Siempre le permite realizar un diagnóstico preciso con gran satisfacción de los pacientes.



- Varios modos de captura para cumplir con todos los requisitos de diagnóstico
- Capacidad de elegir la forma y el tamaño de la mandíbula del paciente para capturar la imagen más exacta
- Rápido modo de captura, modo captura segmentado, modo para niño, teniendo en cuenta la reducción de dosis de rayos X y el ahorro de tiempo

Interfaz de usuario intuitiva con diversos modos de captura

Modo	Descripción del detalle
Standard	Estándar, derecha, izquierda, frontal
Bitewing	
Orthogonal	
TMJ	PA / Lateral
Sinus	



## Solución de imagen avanzada para Ortodoncistas

- 2 sensores incorporados para Pano y Ceph ⇒ Permite el acceso fácil a las funciones Pano / Ceph sin riesgo de caída del sensor
- 2 tipos de cefalometría para sus necesidades: Modelo One Shot / Modelo de Escaneado

Scan Ceph



One shot Ceph



- La imagen de diagnóstico estándar para el ortodoncista
- La imagen estable y asequible para el diagnóstico de ortodoncia

- Excelente calidad de imagen debido a la alta sensibilidad del Detector de rayos X, tipo Flat Panel
- La más corta exposición a rayos X: 0,9 seg. sin artefactos de movimiento

## PaX-i hace que sus sueños se hagan realidad, en imágenes digitales

- EzDent, base de datos de los pacientes con sus imágenes (PMS)
- Las imágenes almacenadas se pueden ver y manipular en cualquier lugar dentro de la Red de la Clínica
- Comunicación con los pacientes más eficaz y viva con la posibilidad de demostrar el antes y después del tratamiento

